



PE 630 TOP mini pumpestasjon

FOR FRITIDSBOLIGER OG MINDRE BOENHETER

FLYGT PE 630 TOP

FLYGT PE 630 TOP er den ideelle løsning når avløpsvann skal pumpes fra hytte eller mindre boenhet og fram til kommunale avløpsledninger eller renseanlegg.

Pumpekummen kan plasseres i kjeller, i kryperom under hytte, eller nedgravd.

Stor fleksibilitet i kapasitet, da kummen kan utstyres med mange typer gjennomprøvde Flygt avløpspumper. Pumpene kan leveres i 1-fas og 3-fas utførelse, som kvernpumpe eller kanalhjulpumpe, alt etter som det passer for ditt avløpsanlegg.

Både pumpekum og automatikk bygges for Flygt av anerkjente produsenter, og sammen med våre kvalitetsprodukter og lange erfaring er du som kunde trygg på at du får en optimalt fungerende pumpestasjon.

Skulle man ønske en annen pumpestasjonsløsning, så ta kontakt, vi dekker det meste, fra de små til de helt store pumpestasjoner, både for innomhus og utendørs montasje



TRYKKREGULERT



VIPPEREGULERT

Teknikk

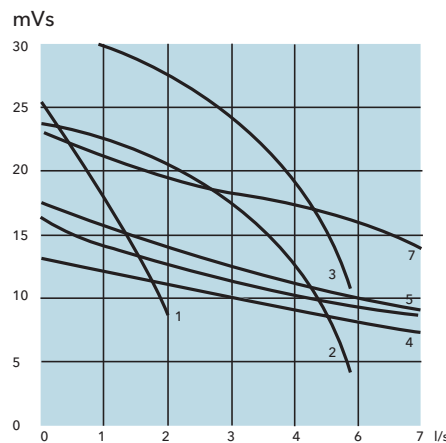
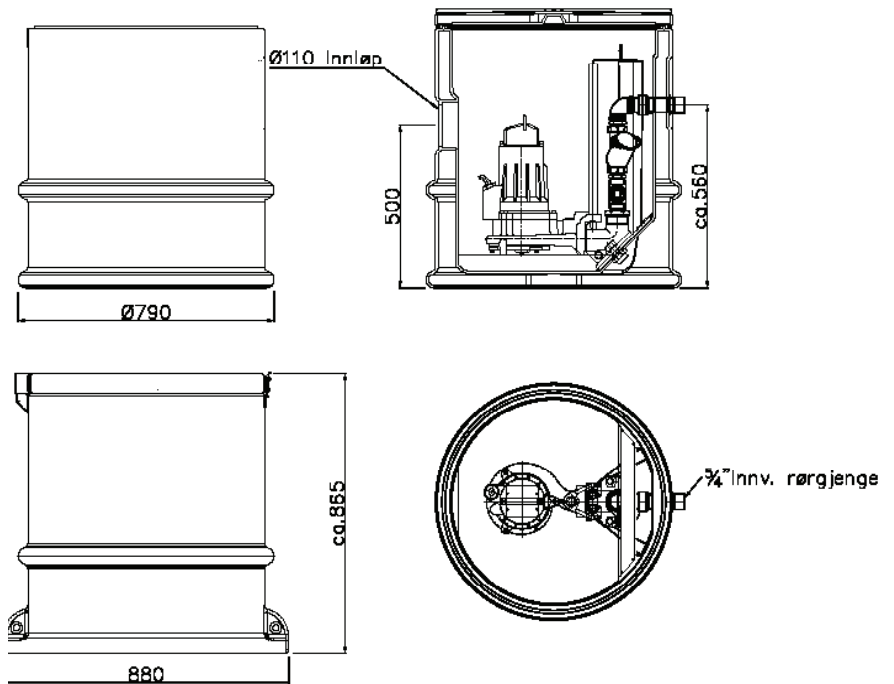
FLYGT PE 630 TOP produseres etter de mest moderne prinsipper, d.v.s. rotasjonsstøpt, i dobbelvegget PE med isolasjonsskum mellom indre og ytre PE vegg.

Dette sikrer et produkt med meget god finish, som er lett å holde rent både utvendig og innvendig, da stasjonen har en glatt og homogen overflate.

Det er lagt mye omtanke i å få pumpekummen lukket i lokk. Lokket er utstyrt med hengsel, eksenterlås og pakning i lokket.

Pumpefoten står i skråsiden av tanken, ikke i bunnen, som igjen fører til mindre avleiringer i stasjonsbunnen. I stasjonen benyttes kuletilbakeslagsventil som standard av anerkjent fabrikat. Stasjonens rørsystemet er laget syrefast stål/rørdeler, som er motstandsdyktig mot korrosjon.

Stasjonen leveres, i standardutførelsen, isolert og er klargjort for enkelt å kunne ettermontere en Flygt DT lufteventil.



Pumpetyper:

- | | |
|-----------------|------------------------|
| 1.DXG(M)25-11 | 1,1 kw, 3-fas og 1-fas |
| 2.MP3068-212, | 1,7 kw, 3-fas |
| 3.MP3068-210, | 2,4 kw, 3-fas |
| 4.DXM50-11, | 1,1 kw, 1-fas |
| 5.DLM50-11, | 1,1 kw, 1-fas |
| 6.CP3045-250HT, | 1,2 kw, 3-fas |
| 7.CP3057-250HT, | 1,4 kw, 3-fas |

Flygt DT R1" lufteventil

Mange fritidsboliger ligger ofte slik til at man pumper "nedoverbakke". Når pumpen stopper vil hevertvirkningen suge stasjonen nesten tom. For å forhindre dette, har vi konstruert en lufteventil (snøfteventil) som slipper luft inn i rørsystemet. I Flygt pumpestasjoner er lufteventilen plassert før tilbakeslagsventilen, som er en fordel i trykkavløpssystemer.

Man må ikke bruke lufteventiler på sjøledninger som ikke er 100% sikret mot oppflyting!

Stasjonen leveres, i standardutførelsen, isolert og er klargjort for enkelt å kunne ettermontere en Flygt DT lufteventil.



For dimensjonering av pumpeledning og valg av pumpetype, se tabeller på siste side!

Tabell for valg av ledningsdimensjon og pumpetype

Avløpsspumper for tynne pumpeledninger (kvern-pumper):

Pumpetype	DXG(M)25-11 1 el. 3-fas			MP3068-212 1,7kw 3-fas			MP3068-210 2,4kw 3-fas		
	Ø40PE50	Ø50PE50	Ø63PE50	Ø40PE50	Ø50PE50	Ø63PE50	Ø40PE50	Ø50PE50	Ø63PE50
2 meter	340	640	525	380	750	1000	530	1100	1400
4 meter	310	560	420	350	700	900	490	1000	1300
6 meter	270	480	310	310	630	780	450	930	1170
8 meter	230	400	200	270	550	670	410	850	1070
10 meter	190	320	100	230	470	570	370	750	970
12 meter	150	240		190	400	420	330	680	850
14 meter	110	160		150	320	350	290	600	750
16 meter	70	80		110	230	240	260	520	650
18 meter				80	160	150	210	450	540
22 meter							140	280	320
26 meter							70	120	130

Lengde på pumpeledningen i meter

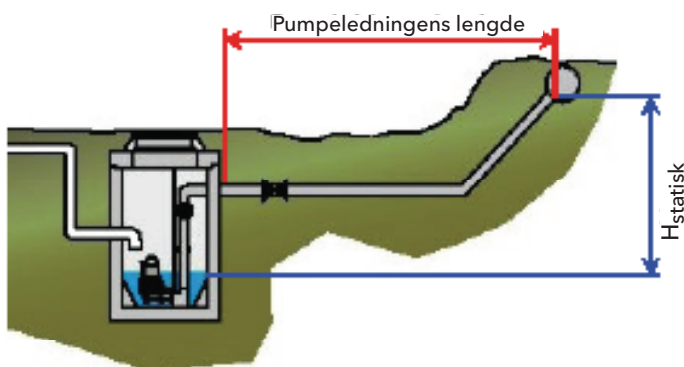
H statisk

Avløpsspumper for Ø63(eller større) pumpeledninger :

Pumpetype	DXM50-7 0,75 kw 1-fas	DXM50-11 1,1 kw 1-fas	DL50-11 M 1,2 kw 3-fas	C3045-250 1,2 kw 1-fas	CP3057-252 1,7 kw 1-fas	CP3057-250 2,4 kw 3-fas
Pumpeledningsdimensjon	Ø63PE50	Ø63PE50	Ø63PE50	Ø63PE50	Ø63PE50	Ø63PE50
2 meter	350	450	680	590	700	940
4 meter	250	370	580	480	600	840
6 meter	150	260	470	380	490	730
8 meter	50	150	360	270	380	600
10 meter		50	260	160	280	500
12 meter			150	60	170	400
14 meter			50		70	300
16 meter						200
18 meter						70

Lengde på pumpeledningen i meter

H statisk



Pumpens kapasitet er dimensjonert slik at den gir selvrensingshastighet, ca. 0,7 m/s, uansett ledningsdimensjon, det vil si 0,8 l/s i Ø40, 1 l/s i Ø50 og 1,6 l/s i Ø63. Det er tatt utgangspunkt i PE ledninger i trykkklasse PN10.

De oppgitte ledningslengder ved en gitt Hstatisk må IKKE overskrides, gå enten opp i pumpestørrelse eller ledningsdimensjon.

Ved behov for andre lengder eller løftehøyder ta kontakt med din nærmeste Xylem-avdeling.

NB ! 3-fas pumpene kan kjøres på 1-fas el-anlegg, via autoskap med frekvensomformer !



Xylem

OSLO Stålfjæra 14 0975 Oslo Tlf. 22 90 16 00 Fax 22 90 16 96	HAMAR Birkebeinerveien 21 2316 Hamar Tlf. 62 54 32 90 Fax 62 54 32 99	KRISTIANSAND Skibåsen 42 C 4636 Kristiansand Tlf. 38 14 43 80 Fax 38 14 43 81	STAVANGER Jakob Askelands vei 9 4314 Sandnes Tlf. 51 63 59 30 Fax 51 63 59 35	BERGEN Hardangerveien 72 Seksjon 18 5224 Nesttun Tlf. 55 92 54 80 Fax 55 92 54 85	ÅLESUND Myrabakken 6022 Ålesund Tlf. 70 17 69 20 Fax 70 17 69 21	TRONDHEIM Fossegrenda 13 B 7038 Trondheim Tlf. 73 82 53 30 Fax 73 82 53 40	BODØ Påls vei 1 8008 Bodø Tlf. 75 50 35 50	TROMSØ Evsjenveien 108 9024 Tomasjord Tlf. 77 60 65 80 Fax 77 60 65 90
---	--	--	--	---	---	---	--	---